

LW351 Datenblatt

DRUCKREGLER FÜR LEICHTE
WASSERSTOFF-BRENNSTOFFZELLENANWENDUNGEN

● Gas ● Flüssig ● Membran ● Kolben ● Selbst entlüftend ● Nicht entlüftend | Max Eingangsdruck: 350 bar | Max Ausgangsdruck: 3 bar | Cv 0.06



DER LW351 IM ÜBERBLICK...

Der LW351 ist ein kolbengesteuerter Druckregler für die konstante Versorgung von Wasserstoff-Brennstoffzellen in Leichtbauanwendungen. Mit nur 0,15 % Druckabfall ermöglicht er eine präzise, einstufige Druckregelung.

Wenn das Gewicht entscheidend ist, ist der LW351 die ideale Lösung. Er ist kompakt und sehr leicht (ab 0,2 kg) und lässt sich direkt an die Wasserstoffflasche anschließen.

SPEZIFIKATION

Max. Eingangsdruck	350 bar
Ausgangsdruckbereiche	Bis zu 3 bar (45 psi)
Prüfdruck	150% des max. Arbeitsdrucks
Sitz Leckrate	Gemäß ANSI/FCI 70-3
Gewicht	0,2 kg (min.)

STANDARDWERKSTOFFE

KOMPONENTE	MATERIALIEN
Gehäuse & Federhaube	Aluminium T6511 (UNS AW6082)
Ventilstift	ASTM A479 316/316L Edelstahl (UNS S31600/S31603)
Sitz	Acetal (POM)
Ventilfeder	Inconel® X750 (UNS N07750)
Kolben	Aluminium T6511 (UNS AW6082)
O-Ringe	FPM/FKM niedr. Temp & AED (Viton)
Stellfeder	ASTM 17-7 PH Edelstahl (UNS S17700)
Filter	40 Microns

Hinweis: Die Nennleistung des Reglers kann durch Anschlussstyp, Cv-Wert und/oder Sitzmaterial begrenzt sein. Bei speziellen Anforderungen bezüglich Druck oder Temperatur wenden Sie sich bitte an unser Büro.

MERKMALE UND VORTEILE

1 LEICHT & KOMPAKT

Wiegt nur 200 g – ideal für Anwendungen, bei denen geringes Gewicht wichtig ist.

2 KOLBENSSENSOR

Ideal für anspruchsvolle Einsatzbedingungen.

3 0.15% DRUCKABFALL-EFFEKT

Für stabile Druckregelung auch bei sinkender Gasversorgung.

4 DIREKTER FLASCHEN-ANSCHLUSS

Schnelle und komfortable Ausführung.

Verfügbarkeit und technische Daten der Produkte können jederzeit ohne Vorankündigung geändert werden. Bitte wenden Sie sich für aktuelle Informationen oder Serviceanfragen an Ihren Händler vor Ort oder direkt an das Werk. Pressure Tech Ltd unterstützt Sie gerne bei Produktempfehlungen – die Verantwortung, das passende Produkt für Ihre individuellen Anforderungen auszuwählen, liegt jedoch beim Anwender.



PRESSURE TECH LTD

Units 1-2, Graphite Way, Hadfield, Glossop, Derbyshire, UK, SK13 1QH

+44 (0)1457 899 307 | sales@pressure-tech.com | www.pressure-tech.com

DESIGNED, MANUFACTURED AND BUILT IN THE UK

© 2026 Pressure Tech Ltd. All Rights Reserved.

270426

SEITE:
1 von 4

LW351 Datenblatt

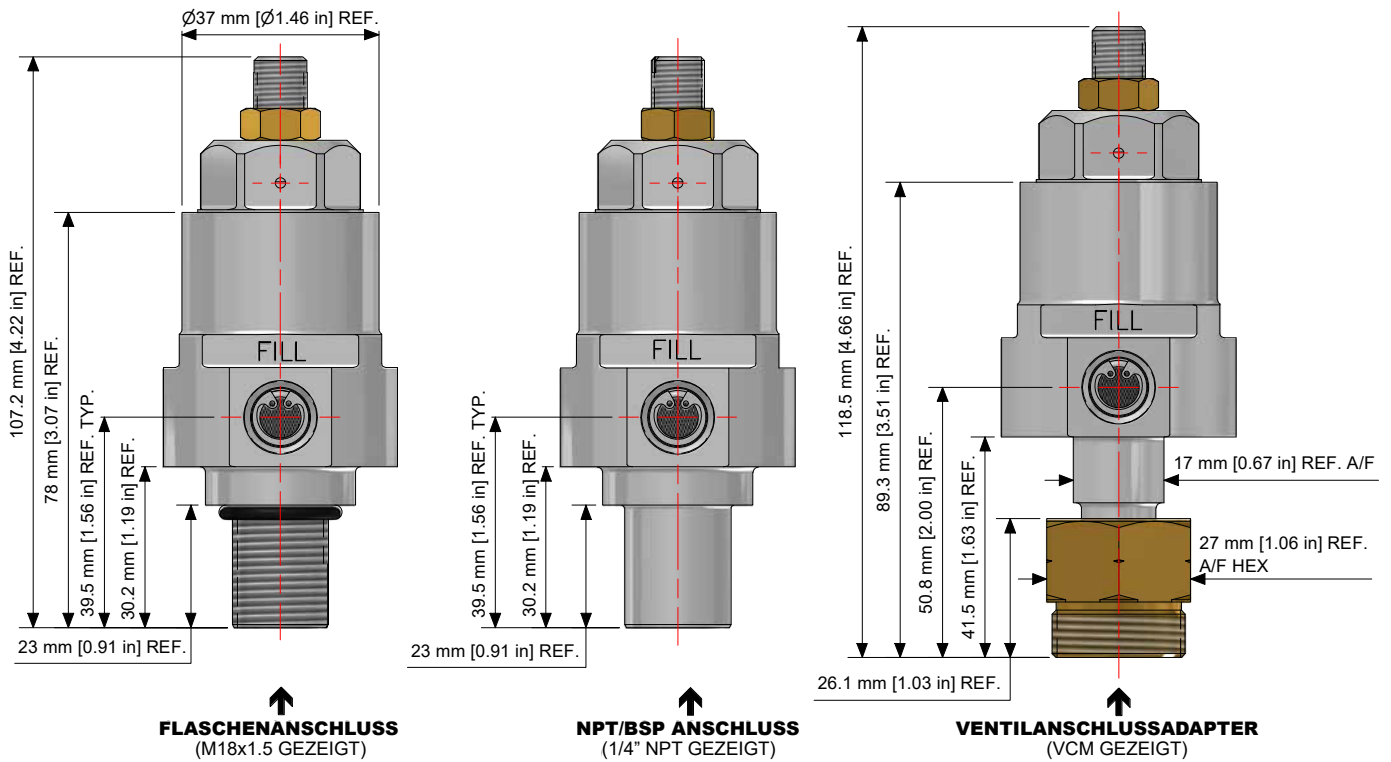
DRUCKREGLER FÜR LEICHTE

WASSERSTOFF-BRENNSTOFFZELLENANWENDUNGEN

Gas
 Flüssig
 Membran
 Kolben
 Selbst entlüftend
 Nicht entlüftend
 Max Eingangsdruck: 350 bar
 Max Ausgangsdruck: 3 bar
 Cv 0.06

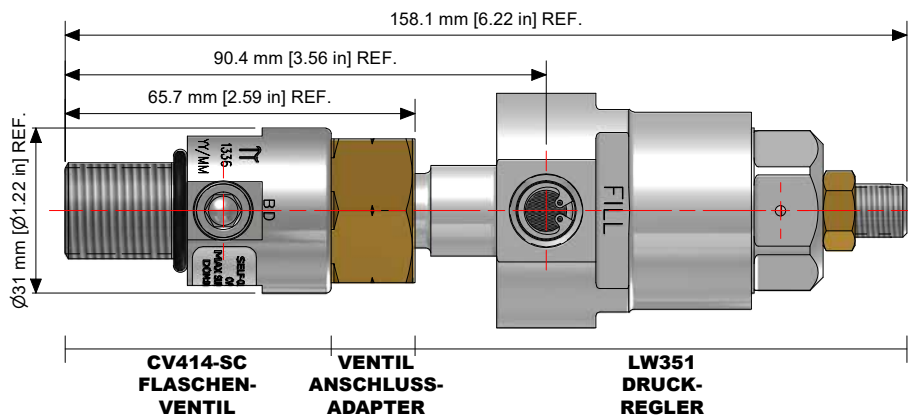
ZEICHNUNGEN UND EINBAUMASSE

Die angegebenen Maße gelten nur für Standardkonfigurationen – für weitere Optionen wenden Sie sich bitte an unser Büro.



CV414 FLASCHENVENTIL

Unser Regler LW351 verfügt über einen optionalen Ventilanschlussadapter (VCA) am Eingang, der den Anschluss an unser Flaschenventil CV414 (separat verkauft) ermöglicht – weitere Informationen erhalten Sie auf Anfrage.



Verfügbarkeit und technische Daten der Produkte können jederzeit ohne Vorankündigung geändert werden. Bitte wenden Sie sich für aktuelle Informationen oder Serviceanfragen an Ihren Händler vor Ort oder direkt an das Werk. Pressure Tech Ltd unterstützt Sie gerne bei Produktempfehlungen – die Verantwortung, das passende Produkt für Ihre individuellen Anforderungen auszuwählen, liegt jedoch beim Anwender.



PRESSURE TECH LTD

Units 1-2, Graphite Way, Hadfield, Glossop, Derbyshire, UK, SK13 1QH

+44 (0)1457 899 307 | sales@pressure-tech.com | www.pressure-tech.com

DESIGNED, MANUFACTURED AND BUILT IN THE UK

© 2026 Pressure Tech Ltd. All Rights Reserved.

270426

SEITE:
2 von 4

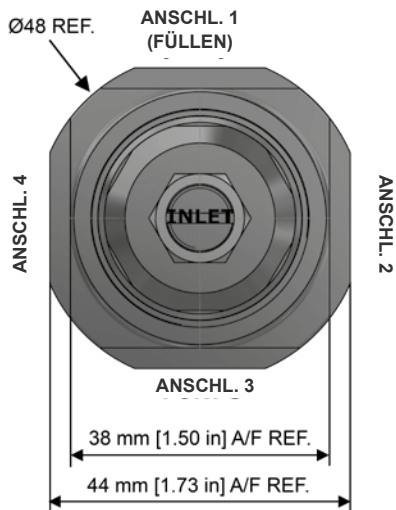
LW351 Datenblatt

DRUCKREGLER FÜR LEICHTE
WASSERSTOFF-BRENNSTOFFZELLENANWENDUNGEN

Gas Flüssig Membran Kolben Selbst entlüftend Nicht entlüftend | Max Eingangsdruck: 350 bar | Max Ausgangsdruck: 3 bar | Cv 0.06

ANSCHLUSSPOSITIONEN

Bitte *Bestellinformationen* auf Seite 4 nutzen, um für jede Anschlussposition Größe und Typ zu wählen. Anschluss 1 ist der Füllanschluss und hat serienmäßig einen Filter.



DURCHFUSSKURVE

Kontaktieren sie unser Büro für weitere Informationen.

Verfügbarkeit und technische Daten der Produkte können jederzeit ohne Vorankündigung geändert werden. Bitte wenden Sie sich für aktuelle Informationen oder Serviceanfragen an Ihren Händler vor Ort oder direkt an das Werk. Pressure Tech Ltd unterstützt Sie gerne bei Produktempfehlungen – die Verantwortung, das passende Produkt für Ihre individuellen Anforderungen auszuwählen, liegt jedoch beim Anwender.



PRESSURE TECH LTD

Units 1-2, Graphite Way, Hadfield, Glossop, Derbyshire, UK, SK13 1QH
+44 (0)1457 899 307 | sales@pressure-tech.com | www.pressure-tech.com

DESIGNED, MANUFACTURED AND BUILT IN THE UK

© 2026 Pressure Tech Ltd. All Rights Reserved.

270426

SEITE:
3 von 4

LW351 Datenblatt

DRUCKREGLER FÜR LEICHTE
WASSERSTOFF-BRENNSTOFFZELLENANWENDUNGEN

Gas
 Flüssig
 Membran
 Kolben
 Selbst entlüftend
 Nicht entlüftend
 Max Eingangsdruck: 350 bar
 Max Ausgangsdruck: 3 bar
 Cv 0.06

BESTELLINFORMATIONEN

Um eine Pressure Tech Bestellnummer zu erstellen, fügen Sie die unten aufgeführten Zeichen in der angegebenen Reihenfolge zusammen:

ANSCHL. 1 2 3 4	
LW351	06 01 V A 01C A A A X X XXX
REGLER LW351	MODIFIKATIONEN* Wenden Sie sich an unser Büro.
CV WERT 06 – 0.06	ANSCHLÜSSE GRÖSSE/TYPEN** X – Kein Anschluss B – Eingang m. 1/4" BSPP D – Eingang m. 1/4" NPT L – Eingang m. SAE-4 (7/16-20 Gewinde) A – Eingang m. 1/8" BSPP C – Eingang m. 1/8" NPT E – Eingang m. 3/8" 24 UNF (Berstscheibe) K – Eingang m. M8x1 (Messumformer) P – Eingang m. M10 x 1 (Messumformer) N – Eingang m. M11 x 0.75 (Berstscheibe) F – Ausgang m. 1/8" BSPP H – Ausgang m. 1/8" NPT G – Ausgang m. 1/4" BSPP J – Ausgang m. 1/4" NPT M – Ausgang m. SAE-4 (7/16-20 Gewinde) S – Ausgang Magnetventil T – Ausgang m. M8x1 1. Siehe S. 3 f. Anschl.-positionen 1 bis 4. 2. DJDJ Konfiguration ist mit kurzer Lieferzeit erhältlich.
REGELDRUCK 01 – Bis zu 1 bar 02 – Bis zu 2 bar 03 – Bis zu 3 bar	
O-RING MATERIAL** E – EPDM W – FPM/FKM (niedr. Temp & AED)	
SITZ MATERIAL** A – Acetal (POM)	
EINGANGSANSCHLUSS** (REGLERSOCKEL) 01C – 5/8"-18 UNF Flasche (m) 02C – M18 x 1.5 Flasche (m) 02B – 1/4" BSPP (f) 02N – 1/4" NPT (f) VCA – Ventilanschlussadapter (f) - CV414-SC erforderl. (separat zu bestellen) VCM - Ventilanschlussadapter (m) - CV414-SC erforderl. (separat zu bestellen) X – kein Eingangsanschluss	

Wichtig: Bei Ausführung mit integriertem Handabsperr- oder Magnetventil auf der Ausgangsseite muss am zusätzlichen Ausgangsanschluss des LW351 ein geeignet dimensioniertes Druckentlastungsventil installiert werden.

OPTIONALE ZUBEHÖRTEILE

	ARTIKELNUMMER	BESCHREIBUNG
Service Kit	SRK-LW351-06-A-01-V-K...	LW351 Service Kit.

Hinweis: Zusätzliches Zubehör ebenfalls erhältlich

WARENZEICHEN: Inconel® ist eine registrierte Marke von Inco Alloys International

* Gegebenenfalls

** Andere Anschlüsse/Materialien sind möglicherweise erhältlich

Verfügbarkeit und technische Daten der Produkte können jederzeit ohne Vorankündigung geändert werden. Bitte wenden Sie sich für aktuelle Informationen oder Serviceanfragen an Ihren Händler vor Ort oder direkt an das Werk. Pressure Tech Ltd unterstützt Sie gerne bei Produktempfehlungen – die Verantwortung, das passende Produkt für Ihre individuellen Anforderungen auszuwählen, liegt jedoch beim Anwender.



PRESSURE TECH LTD

Units 1-2, Graphite Way, Hadfield, Glossop, Derbyshire, UK, SK13 1QH

+44 (0)1457 899 307 | sales@pressure-tech.com | www.pressure-tech.com

DESIGNED, MANUFACTURED AND BUILT IN THE UK

© 2026 Pressure Tech Ltd. All Rights Reserved.

270426

SEITE:
4 von 4